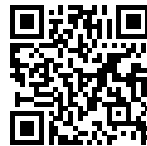




Mischbatterie Omega Satinier

Mischbatterien

Code: 8497 100



EINZELHEITEN

Textur Satinato

Material Messing

Drehwinkel 360°

Sockel ø50mm

Patrone Mit Keramikscheiben

Mischbatteriebohrungen ø35mm

Rückwärtiger Platzbedarf 35 mm

Max. Arbeitsplattendicke 40 mm

Mischbatterie-Typ Mischbatterie mit schwenkbarem Auslauf

MERKMALE

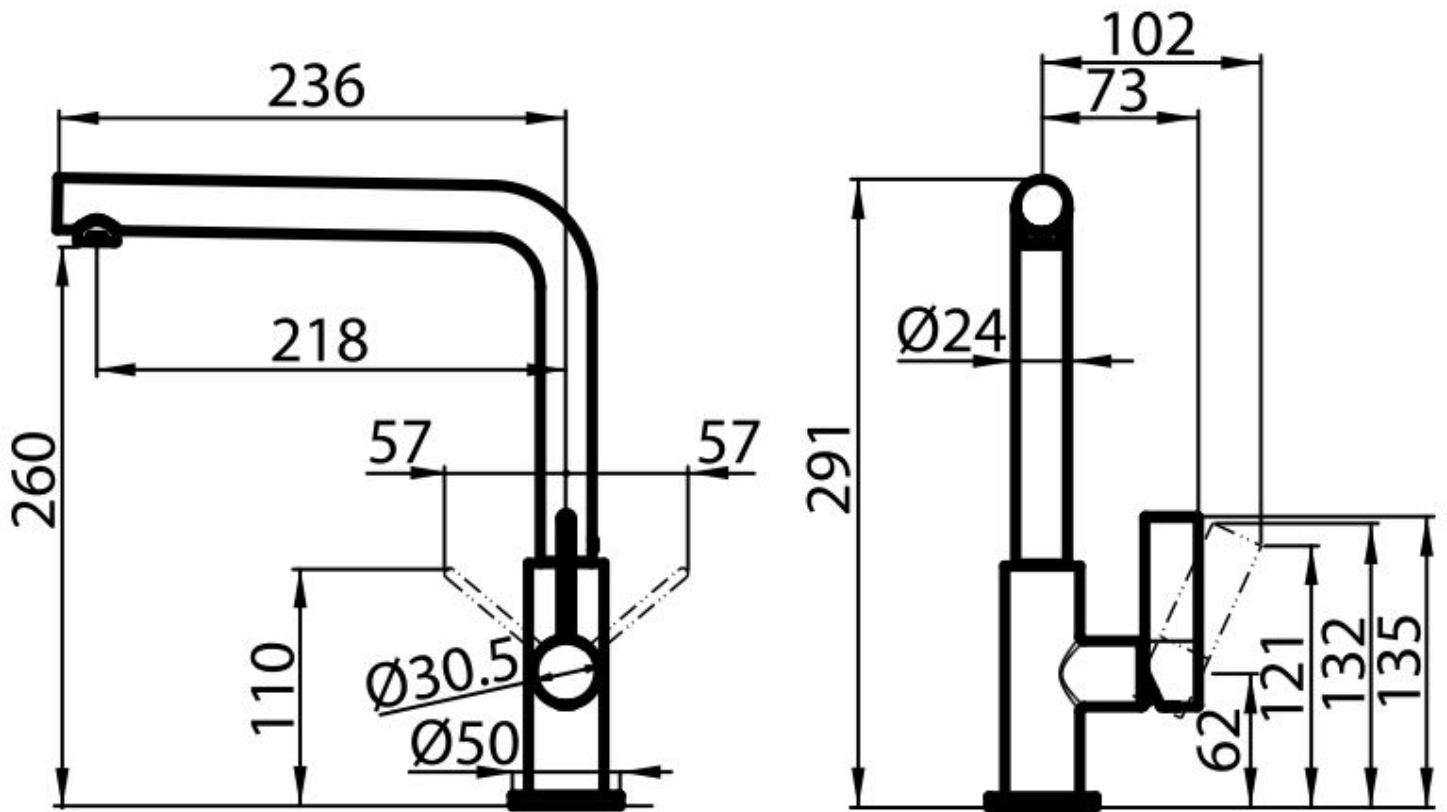
VERSTÄRKUNGSPLATTE

Alle Foster-Mischbatterien werden mit einer Verstärkungsplatte geliefert, die für perfekte Stabilität auf jeder Spüle sorgt.

DREHUNG DES AUSLAUFS

Alle Mischbatterien sind mit einem großen Drehwinkel ausgestattet. Einige Modelle ermöglichen eine volle 360°-Drehung.

TECHNISCHE DATEN



PAARUNGEN



Spender Evo Satiniert

8520 100